

ZMLUVA O SPOLUPRÁCI

uzavretá podľa § 269 ods.2 zákona č. 513/1991 Zb. Obchodný zákonník v znení neskorších predpisov a v súlade s právnym poriadkom Slovenskej republiky (ďalej len „Zmluva“)

medzi zmluvnými stranami:

1. Účastník 1:

Názov: Bratislavská organizácia cestovného ruchu
Sídlo: Primaciálne námestie 1, 814 99 Bratislava
IČO: 42259088
DIČ: 2023399455
Registrácia: Registrovaná na Ministerstve dopravy a výstavby SR, č. registrácie : 28351/2011/SCR a 16789/2012/SCR
Bankové spojenie: ČSOB, a.s. Bratislava
Číslo účtu (IBAN): SK72 7500 0000 0040 1620 6829 – dotačný účet
SK83 7500 0000 0040 1524 0996 – členský účet
Zastúpený: Ing. Mgr. Tomáš Koniar, PhD.
Kontaktná osoba: Ing. Peter Ďurica, marketing manager

(ďalej len „BTB“)

a

2. Účastník 2:

Názov: Mestské lesy v Bratislave
Sídlo : Cesta mládeže 4, 831 01 Bratislava
IČO: 30808901
DIČ: 2020908109
IČ DPH: SK2020908109
Bankové spojenie: ČSOB, a.s. Bratislava
Číslo účtu (IBAN): SK65 7500 0000 0000 2592 9983
zastúpený: Ing. Matej Dobšovič – riaditeľ organizácie

(ďalej len „MLBA“)

(„BTB“ a „MLBA“ ďalej aj ako „zmluvné strany“)

Preambula

1. Mestské lesy v Bratislave boli zriadené k 1. 1. 1994, pôvodne ako oddelenie magistrátu a od 1. 7. 1994 ako samostatne hospodáriaca príspevková organizácia, za účelom spravovania a zveľad'ovania lesného majetku mesta so zameraním na podporu mimoprodukčných funkcií lesov.
2. BTB je právnickou osobou založenou podľa § 13 a nasl. zákona č. 91/2010 Z. z. o podpore cestovného ruchu v znení neskorších predpisov na podporu a vytváranie podmienok na rozvoj cestovného ruchu s cieľom podporiť domáci cestovný ruch a rozvoj lokálnej ponuky a zároveň vybudovať z Bratislavy významnú a medzinárodnú renomovanú destináciu cestovného ruchu. Jednou z jej aktivít je aj podpora obnovy turistickej a navigačnej infraštruktúry a doplnenie materiálo-technického vybavenia atrakcií v mestských častiach Bratislavy a propagácia turistickej ponuky mestských častí.

3. V zmysle § 29 zákona č. 91/2010 Z.z. v znení neskorších predpisov poskytuje Ministerstvo dopravy a výstavby SR oblastným organizáciám cestovného ruchu nenárokovateľnú dotáciu na realizáciu aktivít na podporu rozvoja cestovného ruchu v destinácii, na tvorbu a podporu produktov cestovného ruchu a na obnovu turistickú a navigačnej infraštruktúry.

Článok I. Predmet Zmluvy

1. Predmetom tejto Zmluvy je spolupráca zmluvných strán pri správe a prevádzkovaní turistickú a navigačnej infraštruktúry (3 ks altánkov) a pri propagácii tejto turistickú atrakcie, ako aj turistickú destinácie mestské lesy v Bratislave/lesopark (ďalej aj ako „predmet Zmluvy“).
2. Pri plnení predmetu Zmluvy sa zmluvné strany zaväzujú poskytovať si vzájomnú súčinnosť.

Článok II. Povinnosti ML BA

1. ML BA sa zaväzujú na vlastné náklady:
 - a) Poskytnúť BTB všetku potrebnú súčinnosť pri inštalácii a sfunkčnení turistickú a navigačnej infraštruktúry, ktorej sa týka spolupráca zmluvných strán v zmysle tejto Zmluvy, ako aj pri propagácii turistickú destinácie, kde sa táto turistická infraštruktúra inštaluje - 3 ks altánkov umiestnených v zmysle špecifikácie v prílohe č.1.
 - b) Udržiavať odovzdanú turistickú a navigačnú infraštruktúru, ktorej sa týka spolupráca zmluvných strán v zmysle tejto Zmluvy, čistú a funkčnú, vykonávať jej pravidelnú obhliadku, údržbu a servis, odstrániť nedostatky, poškodenia, poruchy.
 - c) Kontrolovať a udržiavať bezpečnosť a stabilitu turistickú a navigačnej infraštruktúry, ktorej sa týka spolupráca zmluvných strán v zmysle tejto Zmluvy, t.j. 3 ks altánkov, a to počas celej doby ich prevádzky/sprístupneniu verejnosti.
 - d) Udržiavať logo BTB s webom www.visitbratislava.com a destinačné logo Slovenska na označenie aktivít spolufinancovaných z dotácií Ministerstva dopravy a výstavby SR „Dovolenka na Slovensku – Dobrý nápad“ s webom www.slovakia.travel a vetu „Realizované s finančnou podporou Ministerstva dopravy a výstavby Slovenskej republiky“ na každom odovzdanom kuse turistickú a navigačnej infraštruktúry, ktorej sa týka spolupráca zmluvných strán v zmysle tejto Zmluvy, v takej forme, aby tieto informácie boli chránené proti poveternostným vplyvom a v prípade poškodenia označenia loga, ML BA sa ho zaväzujú nahradiť novým.
 - e) Spolupracovať s BTB na koncepte navigácie ako súčasť všetkých 3 ks altánkov, primárne ide o osadenie informačných alebo smerových tabúl pre návštevníkov.

- f) Doplniť altánky o ďalšie prvky infraštruktúry podľa potrieb resp. uváženia ML BA, primárne ide o doplnenie sedenia, stolov, smetných košov a pod.
2. ML BA sa zaväzujú využívať odovzdanú turistickú a navigačnú infraštruktúru, ktorej sa týka spolupráca zmluvných strán v zmysle tejto Zmluvy, výlučne na nekomerčné účely, na podporu cestovného ruchu v mestskej časti, v meste a v regióne.

Článok III. Povinnosti BTB

1. BTB sa zaväzuje na vlastné náklady:
- a) Obstaráť drobnú turistickú a navigačnú infraštruktúru (výroba, dodanie, montáž a osadenie), ktorej sa týka spolupráca zmluvných strán v zmysle tejto Zmluvy, t.j. 3 ks drevených altánkov v súlade s ustanoveniami zákona o verejnom obstarávaní č. 343/2015 Z.z., podmienkami poskytnutia dotácie MDV SR na podporu rozvoja cestovného ruchu v roku 2020 a internými smernicami BTB.
 - b) Zabezpečiť odovzdanie a osadenie obstaranej turistickej a navigačnej infraštruktúry, ktorej sa týka spolupráca zmluvných strán v zmysle tejto Zmluvy zástupcovi ML BA, prostredníctvom jej dodávateľa na miesto určenia v dohodnutom čase. O odovzdaní plnenia bude vyhotovený preberací protokol pre každú zo zmluvných strán.
 - c) Zabezpečiť propagáciu turistickej destinácie, kde sa turistická a navigačná infraštruktúra, ktorej sa týka spolupráca zmluvných strán v zmysle tejto Zmluvy, inštaluje, prostredníctvom svojich komunikačných kanálov (web www.visitbratislava.com a sociálne siete).
2. Maximálna výška výdavkov na drobnú turistickú a navigačnú infraštruktúru podľa tejto Zmluvy nemôže presiahnuť sumu 5 000,- EUR s DPH na všetky položky spolu, pričom BTB je povinná prihliadnuť na účelnosť a hospodárnosť výdavkov a nie je povinná vyčerpať celú výšku sumy.

Článok IV. Doba trvania Zmluvy

1. Táto Zmluva sa uzatvára **na dobu neurčitú**, ktorá začína plynúť dňom účinnosti tejto Zmluvy.
2. Ukončenie Zmluvy pred uplynutím dojednávanej doby podľa tohto článku je možné:
 - i) písomnou dohodou zmluvných strán, ku dňu uvedenému v dohode,
 - ii) odstúpením od Zmluvy.
3. Ktorákoľvek zmluvná strana je oprávnená okamžite odstúpiť od Zmluvy pri porušení zmluvných povinností druhou zmluvnou stranou. Odstúpením od Zmluvy Zmluva zaniká, keď prejav vôle zmluvnej strany odstúpiť od Zmluvy je doručený druhej zmluvnej strane.
4. Odstúpením od Zmluvy nie je dotknutý nárok na náhradu škody.

Článok V.
Záverečné ustanovenia

1. Túto Zmluvu je možné meniť alebo dopĺňať iba formou písomného dodatku, a to na základe súhlasu oboch zmluvných strán.
2. Právne vzťahy, ktoré nie sú upravené v tejto Zmluve, sa riadia podľa príslušných ustanovení Obchodného zákonníka.
3. Neoddeliteľnou súčasťou tejto zmluvy je:
Príloha č. 1 – Špecifikácia turistickej a navigačnej infraštruktúry a jej umiestnenie,
4. Táto Zmluva nadobúda platnosť dňom jej podpísania všetkými zmluvnými stranami a účinnosť dňom nasledujúcim po dni jej zverejnenia v zmysle § 47a ods. 1 zákona č. 40/1964 Zb. Občiansky zákonník v znení neskorších predpisov.
5. Zmluva sa vyhotovuje v štyroch exemplároch, z toho po dva pre každú zmluvnú stranu.
6. Zmluvné strany si túto Zmluvu pred jej podpísaním prečítali, jej obsahu porozumeli a uzavreli po vzájomnom prerokovaní podľa ich práva a slobodnej vôle, určite, vážne a nie v tiesni, ani za nápadne nevýhodných podmienok. Zmluvné strany potvrdzujú autentickosť tejto Zmluvy svojimi podpismi.


V Bratislave, dňa.....15.2.2021.....

V Bratislave, dňa.....15.2.2021.....

Za Bratislavskú organizáciu
cestovného ruchu:

Za Mestské Lesy v Bratislave

Bra
Ing.
v



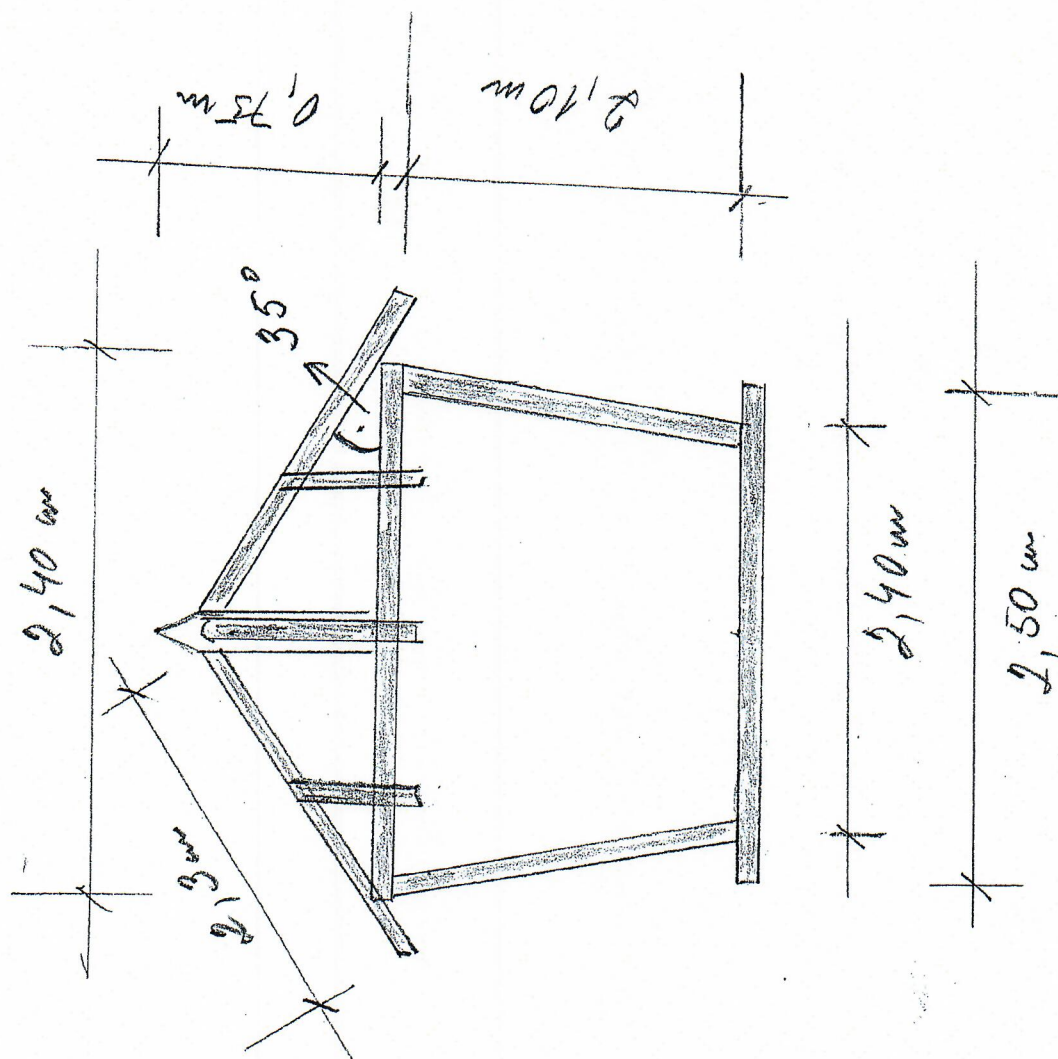
Mestské lesy v Bratislave
Cesta mládeže 1
831 01 Bratislava
IČO: 30808901, IČ DPH: SK
- 2 -

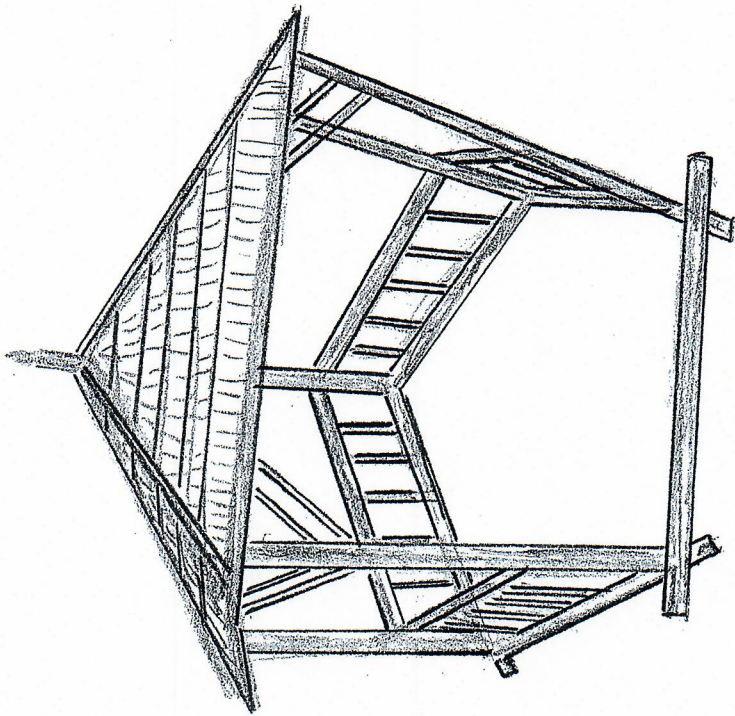


Ing. Matej Dobšovič
riaditeľ

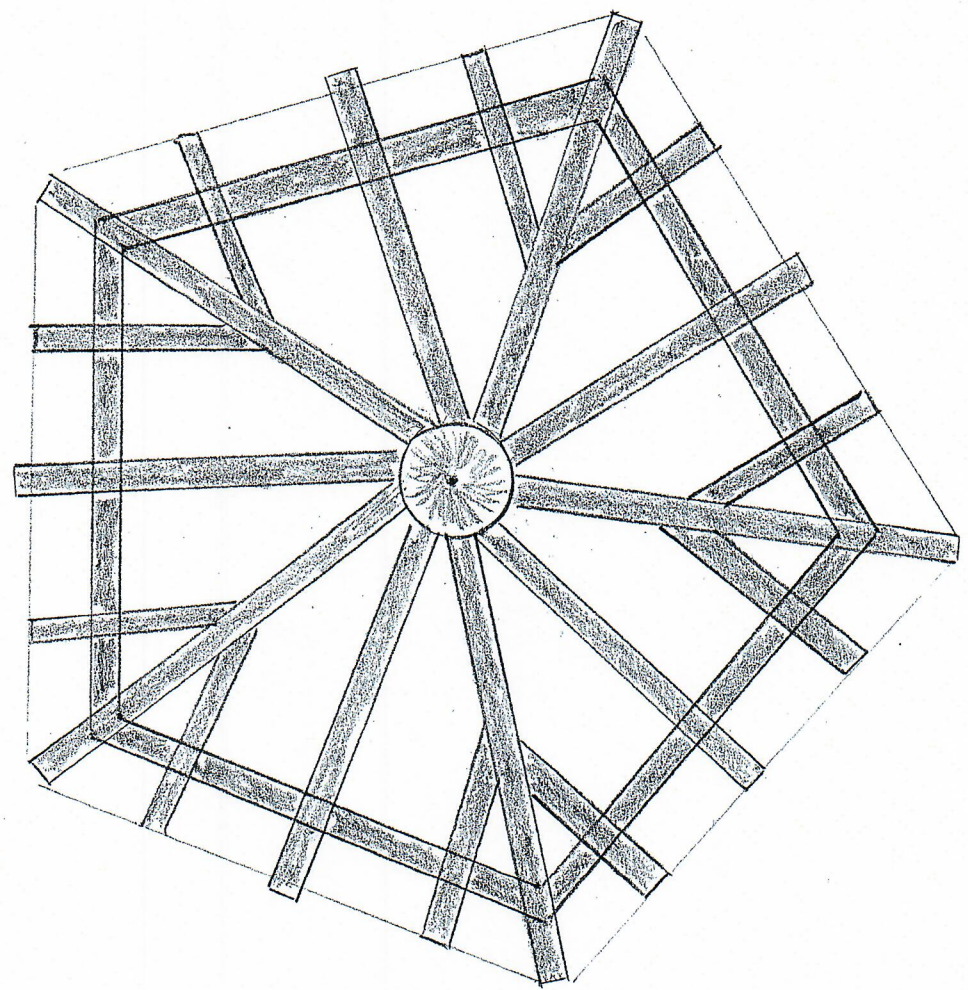
Príloha č.1 - špecifikácia zákazky - Altánok pre Lesopark Bratislava - spolu 3 ks

Schéma:





3,00 m



Rozpis materiálu pre 1 ks Altánku, s indikatívnym počtom kusov:

Základňa z dubových hranolov 15 x 15 cm, dĺ. 250 cm, 5 ks
Ihličnaté rezivo 10 x 10 cm, dĺ. 250 cm, 5 ks
Ihličnaté rezivo 5 x 15 cm, dĺ. 250 cm, 14 ks
Ihličnaté rezivo 5 x 3 cm, dĺ. 300 cm, 24 ks
Ihličnaté žrde odkôrnené dĺ. 250 cm, 24 ks
Šindel smrekový dĺ. 50 cm, 800 ks
Ochranný náter Lazúra Palisander 6 l
Spojovací materiál skrutky, klince, kramle
Výška vchodu je 210cm
Dĺžka zábradlia 200 cm, výška 90 cm.

Upozornenie !!

Súčasťou dodávky každého 1 ks altánku bude dodanie a osadenie **4ks smerových navigačných tabúl** (štandardizovaných a používaných na území Mestských Lesov Bratislava) ktoré budú navigovať návštevníkov Lesoparku do jednotlivých bodov záujmu resp. atrakcií.

Orientačné rozmery smerových navigačných tabúl: 15x40 cm so smerovou šípkou.

Dodávateľ je zodpovedný za bezpečnosť a statiku zmontovaných altánkov.
Túto skutočnosť bude deklarovat' svojim podpisom na preberacom protokole po skompletizovaní dodávky, montáže a osadenia.

Fotografie už existujúcich Altánkov - dodržať jednotný design:

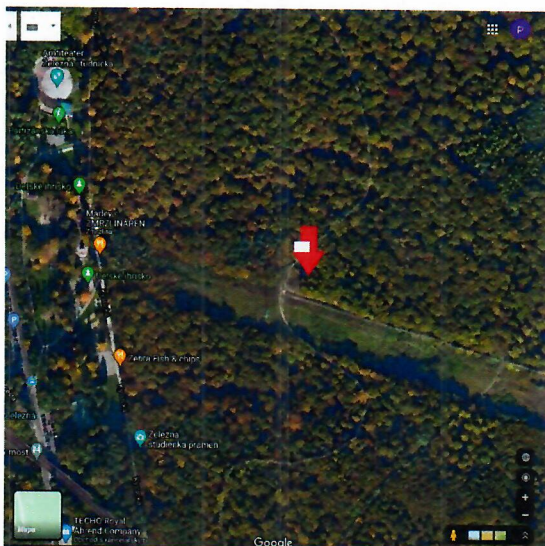


Fotografie už existujících Altánkov - dodržat jednotný design:

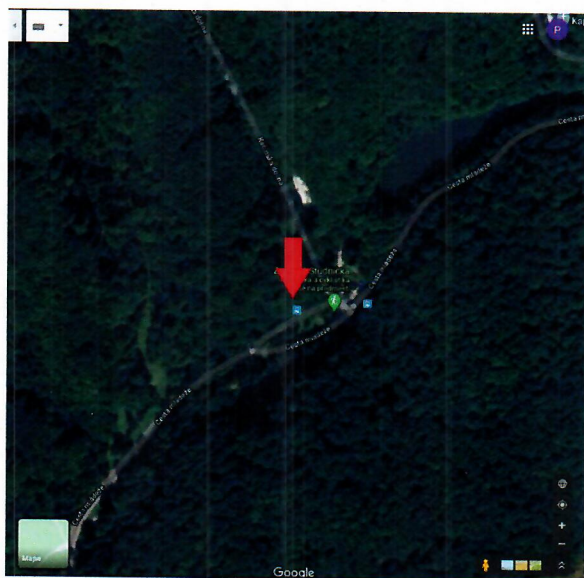


Umiestnenie pre osadenie jednotlivých kusov Altánkov v Mestských Lesoch v Bratislave (presné miesto určia Mestské Lesy v Bratislave):

Altánok č.1



Altánok č.2



Altánok č.3

