

ZMLUVA O DIELO

A

LICENČNÁ ZMLUVA

uzavretá podľa ustanovenia § 536 a nasl. Obchodného zákonníka a ustanovenia § 65 a nasl. Autorského zákona

(ďalej len „zmluva“)

I.

Zmluvné strany

Dodávateľ: **Trnka, n.o.**
sídlo: Jašíkova 9, 821 03 Bratislava
IČO: 47 737 037
DIČ: 2023399081
bankové spojenie: Fio banka, a.s., pobočka zahraničnej banky
Dunajská 1
811 08 Bratislava
číslo účtu: SK8383300000002500736005
štatutár: Petra Pobežalová, riaditeľka
vedúci projektu: Mgr. Art. Karol Trnka, zakladateľ neziskovej organizácie
(ďalej len ako „dodávateľ“)

a

Objednávateľ: **Bratislavská organizácia cestovného ruchu**
sídlo: Primaciálne nám. 1, 814 99 Bratislava 1
IČO: 42 259 088
DIČ: 2023399455
IČ DPH: SK 2023399455
registrácia: Ministerstvo dopravy a výstavby SR
č. registrácie: 28351/2011/SCR a 16789/2012/SCR
bankové spojenie: ČSOB, a.s. Bratislava
číslo účtu: SK83 7500 0000 0040 1524 0996
v mene ktorého konajú: Ing. Vladimír Grežo, predseda predstavenstva
Mag. Martin Volek, MBA, PhD., podpredseda predstavenstva
(ďalej len ako „objednávateľ“)

II.

Preambula

Objednávateľ je oblastnou organizáciou cestovného ruchu - právnickou osobou založenou podľa § 13 a nasl. zákona č. 91/2010 Z. z. o podpore cestovného ruchu v znení neskorších predpisov na podporu a vytváranie podmienok na rozvoj cestovného ruchu s cieľom vybudovať z Bratislavy významnú a medzinárodne renomovanú destináciu cestovného ruchu. Jednou z jej základných činností je podpora a spoluorganizovanie kultúrneho, spoločenského a športového života a zachovanie prírodného a kultúrneho dedičstva a ich marketing a propagácia aktivít pre obyvateľov a návštevníkov Hlavného mesta.

V zmysle § 29 zákona č. 91/2010 Z.z. poskytuje Ministerstvo dopravy a výstavby SR oblasťným organizáciám cestovného ruchu nenárokovateľnú dotáciu na realizáciu aktivít na podporu rozvoja cestovného ruchu v destinácii, na tvorbu a podporu produktov cestovného ruchu. Objednávateľ realizuje plnenie tejto zmluvy s finančnou podporou Ministerstva dopravy a výstavby SR.

Cieľom objednávateľa pre zatriktívnenie turistickej ponuky pre návštevníkov Bratislavy so zameraním na nevidiacich a slabozrakých, realizácia zaujímavého turistického projektu.

Dodávateľ je jedinečným subjektom, ktorého cieľom je tvorba, rozvoj, ochrana, obnova a prezentácia duchovných a kultúrnych hodnôt Bratislavy so zameraním aj na nevidiacich a slabozrakých. Dodávateľ v minulosti realizoval jedinečný projekt hovoriacej dotykovej knihy, ktorá obsahuje plán historického Starého Mesta v Bratislave a znázorňuje aj päť bratislavských pamiatok v historickom centre Bratislavy. Predmet tejto zmluvy nadväzuje na túto aktivitu dodávateľa.

III. Predmet zmluvy

1. Predmetom tejto zmluvy je záväzok dodávateľa zhotoviť a objednávateľovi
 - a) dodať hovoriacu haptickú mapu a 3x kocky s 3D modelmi pamiatok pre slabozrakých a nevidiacich umiestnené na stojanoch (ďalej len ako „dielo“), špecifikácia diela je obsiahnutá v prílohe č. 1 k tejto zmluve;
 - b) dodať audio obsah diela, vrátane jeho inštalácie do diela;
 - c) udeliť objednávateľovi licenciu na použitie diela;
 - d) inštalovať dielo a zaškoliť zamestnancov objednávateľa na jeho obsluhu;
 - e) realizovať servis diela v období 5 rokov po dodaní diela (cenník opráv tvorí prílohu č. 4 k tejto zmluve).

2. Dielo
 - Hovoriace 3D kocky – 3 ks:**
 - konštrukcia – hliník
 - povrch – drevo, plast
 - rozmery – 900 mm x 750 mm x 400 mm (v x š x h)
 - rozmer 3D reliéfnej platne – 400 mm x 400mm

 - Hovoriaca 3D mapa:**
 - konštrukcia – hliník
 - povrch – plast
 - rozmery – 1400 mm x 2200 mm x 70 mm (v x š x h)
 - názvy ulíc v Braillovom písme
 - tlačidlá – na prehratie názvu budovy a umiestnenia na hovoriacej 3D kocke

Prehrávacie zariadenie hovoriacich 3D kociek a hovoriacej 3D mapy :

- obal prehrávacieho zariadenia zhotovený z plastu
- spustenie prehrávania - okrúhle tlačidlo so zodpovedajúcim symbolom
- pod tlačidlom v Braillovom písme text „Prehraj“
- 1,3“ displej zobrazujúci jazykovú verziu
- tlačidlá na oboch stranách displeja na zmenu jazykovej verzie
- mriežka pre reproduktor
- reproduktor - rozmer 40 x 70 mm výkon 5W
- koliesko ovládania hlasitosti – pravá strana mriežky reproduktora
- konektor na zapojenie slúchadiel - ľavá strana mriežky reproduktora - tzv. malý jack bežne používaný na pripojenie slúchadiel napr. k mobilnému telefónu
- po zasunutí slúchadiel do konektora sa reproduktor automaticky odpojí
- napájanie zariadenia prostredníctvom batérie - Li-pol akumulátor s napätím 3,7 V a kapacitou 1200mAh s integrovaným ochranným čipom proti prebitiu počas nabíjania (ochrana pred explodovaním). Predpokladaná výdrž batérie pri bežnom používaní je zhruba 24 hodín. Zariadenie bude mať aj vypínač, čím sa bude dať výdrž batérie predĺžiť. Batériu je možné dobíjať aj pri vypnutom zariadení.
- Nabíjanie batérie – 5V adaptér s koncovkou mikro USB

Vzhľadom na zvolený spôsob napájania nie je nutná elektrická revízia, keďže ide o krytie s dvojitou ochranou a ide o napájanie nízkym napätím.

3. Dodanie audio obsahu diela predstavuje
 - a. dodanie textu v slovenskom jazyku, objednávateľ si vyhradzuje právo na korektúru textu;
 - b. dodanie prekladu slovenskej verzie textu do požadovaných jazykových mutácií (anglický, nemecký, maďarský, taliansky a francúzsky jazyk), objednávateľ si vyhradzuje právo na korektúru pri každej jazykovej mutácii;
 - c. dodanie nahrávky slovenskej verzie, ako aj jednotlivých jazykových mutácií tzv. „rodeným hovoriacim“;
 - d. dodanie finálnej nahrávky a uloženie zvukového záznamu do diela;
 - e. odskúšanie funkčnosti diela priamo na mieste za prítomnosti zástupcu objednávateľa.

Dodávateľ je povinný poskytnúť objednávateľovi časový priestor na korektúru alebo schválenie jednotlivej dodávky/štádia procesu tvorby audio obsahu v rozsahu min. 2 až 3 pracovné dni.

4. Zmluvné strany sa dohodli, že dodávateľ dodá objednávateľovi dielo, resp jeho jednotlivé časti, vrátane ich audio obsahu, v nasledovných termínoch:
 - a) kocka 1 (Mirbachov palác, Primaciálny palác, Stará radnica, Michalská brána) do 15. 4. 2021
 - b) kocka 2 (Klarisky, Modrý kostolík, Dóm sv. Martina, Synagóga na Heydukovej ul.) do 30. 5. 2021
 - c) kocka 3 (his. Budova SND, Reduta, Grassalkovičov palác, Bratislavský hrad) do 30. 6. 2021
 - d) haptickú mapu do 30. 6. 2021.Miesto dodania oznámi objednávateľ dodávateľovi písomne alebo elektronicky najneskôr 3 dni pred termínom dodania jednotlivej časti diela.
5. Kontaktnou osobou objednávateľa na účely plnenia tejto zmluvy je Michal Drugaj, tel.č.: 0918 465 706, e-mail: drugaj@visitbratislava.com. Kontaktnou osobou

dodávateľa na účely plnenia tejto zmluvy je Karol Trnka, tel. č.: 0915 745 190, e-mail: trnkakarol@gmail.com

6. Dodávateľ je povinný objednávateľa priebežne, najmenej raz za 2 týždne, informovať o stave rozpracovanosti diela. Objednávateľ je oprávnený vznášať pripomienky a návrhy k procesu tvorby diela, dodávateľ je povinný objednávateľovi pri realizácii plnenia poskytnúť súčinnosť.
7. Dodávateľ sa zaväzuje podľa podmienok dohodnutých v tejto zmluve riadne, včas, bez vád a nedorobkov dielo odovzdať objednávateľovi. Zmluvné strany spíšu o odovzdaní diela protokol o odovzdaní a prevzatí diela.
8. Dodávateľ je povinný jednotlivé časti diela označiť logom objednávateľa „Bratislava Tourist Board“, logom hlavného mesta SR Bratislavy, logom Ministerstva dopravy a výstavby Slovenskej republiky, logom dodávateľa Trnka n.o. a uviesť na jednotlivých častiach diela informáciu „Realizované s finančnou podporou Ministerstva dopravy a výstavby Slovenskej republiky“. Umiestnenie lôg bude realizované na základe dohody dodávateľa a objednávateľa. Grafické vyobrazenie lôg je prílohou č. 2 k tejto zmluve.
9. V prípade, ak dielo alebo jeho časti bude vykazovať vady a zjavné nedorobky, objednávateľ je oprávnený rozhodnúť sa, či dielo alebo jeho časť prevezme a do protokolu o odovzdaní a prevzatí diela popíše vady a nedorobky diela alebo jeho časti spolu s lehotou, v rámci ktorej sa ich dodávateľ zaväzuje odstrániť.
10. Objednávateľ sa zaväzuje bezvadné dielo zhotovené v súlade s touto zmluvou prevziať a zaplatiť za dielo dohodnutú cenu podľa podmienok dohodnutých v tejto zmluve.

IV.

Povinnosti zmluvných strán

1. Dodávateľ sa zaväzuje postupovať pri plnení tejto zmluvy s odbornou starostlivosťou a dodať dielo riadne, včas a bez vád. Dielo musí spĺňať všetky platné technické normy. Dodávateľ zodpovedá za akúkoľvek ujmu alebo škodu spôsobenú vadami diela, t.j. ujmu alebo škodu spôsobenú zásahom elektrickým prúdom, skratom alebo preťažením elektrickej siete, ktoré boli spôsobené vadným dielom, a pod.
2. Objednávateľ sa zaväzuje dodávateľovi poskytnúť právne ošetrovaný mapový podklad, ktorý bude použitý na vyhotovenie diela (haptickej mapy).
3. Zmluvné strany sa dohodli, že odovzdaním diela alebo jeho časti preberá objednávateľ zodpovednosť za dielo alebo jeho časť, vlastníkom diela lebo jeho časti sa stáva až po úplnom zaplatení dohodnutej odplaty.

V.

Odplata

1. Zmluvné strany sa dohodli, že celková odplata za plnenie tejto zmluvy zo strany dodávateľa je **14.980,- Eur bez DPH**.
Odplata za jednotlivé časti diela je
 - i. kocka 1 (Mírbačov palác, Primaciálny palác, Stará radnica, Michalská brána)

- ii. kocka 2 (Klarisky, Modrý kostolík, Dóm sv. Martina, Synagóga na Heydukovej ul.) **4.850,- Eur** bez DPH
 - iii. kocka 3 (his. Budova SND, Reduta, Grassalkovičov palác, Bratislavský hrad) **5.250,- Eur** bez DPH
 - iv. haptická mapa **1.230,- Eur** bez DPH.
2. Dodávateľ nie je platca DPH. Odplata je konečná a zahŕňa odmenu za plnenie tejto zmluvy a všetky náklady dodávateľa na plnenie tejto zmluvy vrátane tlače, výroby, montáže, audiospracovania, produkcie, montáže a licencie (čl. IX. zmluvy). Položkovitý rozpis odplaty tvorí prílohu č. 3 k tejto zmluve.
3. Lehota splatnosti odplaty je 30 dní od doručenia faktúry objednávateľovi, pričom faktúra musí obsahovať náležitosti podľa § 10 ods. 1 zákona č. 431/2002 Z. z. o účtovníctve v znení neskorších predpisov. Súčasťou faktúry musí byť protokol o prevzatí a odovzdaní diela.

VI. Vady a opravy diela

1. Dodávateľ sa zaväzuje dodať dielo bez väd. Pokiaľ sa vady na diele vyskytnú, objednávateľ sa zaväzuje poskytnúť dodávateľovi dostatočnú lehotu na ich odstránenie. Pokiaľ ich dodávateľ v tejto lehote neodstráni, objednávateľ môže odstúpiť od zmluvy.
2. Dodávateľ poskytuje objednávateľovi na dielo a všetky jeho časti záručnú dobu 24 mesiacov odo dňa ich dodania.
3. Všetky škody, ktoré vzniknú v dôsledku väd diela znáša Dodávateľ.

VII. Sankcie

1. Ak sa dodávateľ dostane do omeškania s plnením tejto zmluvy, môže objednávateľ požadovať zmluvnú pokutu vo výške 0,5 % odplaty v zmysle čl. V. tejto zmluvy, a to za každý deň omeškania. V tomto prípade je objednávateľ oprávnený tiež odstúpiť od tejto zmluvy.
2. Ak dodávateľ neposkytne plnenie predmetu tejto zmluvy riadne alebo vo vyhovujúcej kvalite, má objednávateľ právo uplatniť si voči nemu zmluvnú pokutu max. vo výške odplaty. Tým nie je dotknutý nárok objednávateľa na náhradu škody.
3. Ak sa objednávateľ dostane do omeškania s úhradou odplaty, dodávateľ má nárok požadovať zmluvnú pokutu vo výške 0,5% dlžnej sumy za každý deň omeškania.

VIII. Predčasné ukončenie zmluvy

1. Pred ukončením tejto zmluvy jej splnením je možné zmluvu ukončiť dohodou zmluvných strán alebo odstúpením. Odstúpenie od tejto zmluvy je možné za

nasledujúcich podmienok:

- a) omeškanie dodávateľa s plnením zmluvy oproti dohodnutému termínu o viac ako 10 dní, okrem prípadov, ktoré by omeškanie ospravedlňovali (vyššia moc),
- b) dodávateľ fakturuje odplatu v rozpore s platobnými podmienkami dohodnutými v tejto zmluve,
- c) dodávateľ zhotoví dielo spôsobom, ktorý je v rozpore s touto zmluvou,
- d) dodávateľ z vlastného popudu zastaví práce smerujúce k zhotoveniu diela,
- e) objednávateľ je v omeškaní so zaplatením faktúry o viac ako 30 kalendárnych dní.

IX. Licencia

1. Spolu s odovzdaním diela, ktoré je autorským dielom, alebo jeho častí, udeľuje dodávateľ súhlas na jeho/ich použitie v zmysle ustanovenia § 19 ods. 2 Autorského zákona, a to najmä v rámci všetkých foriem propagačných a informačných aktivít uskutočňovaných objednávateľom ako aj v súvislosti s nimi. Zmluvné strany sa výslovne dohodli, že licencia udelená v tejto zmluve je výhradná.
2. Dodávateľ zodpovedá za to, že je výlučným nositeľom autorských práv k dielu a všetkých jeho častí, resp. je oprávnený poskytnúť objednávateľovi licenciu na dielo a všetky jeho časti, a zodpovedá za to, že dielo je v súlade s platnými právnymi predpismi.
3. Objávateľ je oprávnený udeliť tretej osobe súhlas na použitie diela v rozsahu udelennej licencie (sublicenciu), a to i bez osobitného súhlasu dodávateľa. Objávateľ je oprávnený postúpiť licenciu zmluvou na tretiu osobu, a to i bez osobitného súhlasu dodávateľa.
4. Dodávateľ udeľuje objednávateľovi v zmysle tohto článku zmluvy licenciu vo vecne, časovo a teritoriálne neobmedzenom rozsahu, bez možnosti jej vypovedania alebo odvolania. Objávateľ nie je povinný licenciu využiť.

X. Záverečné ustanovenia

1. Táto zmluva nadobúda platnosť dňom jej podpisu oboma zmluvnými stranami a účinnosť dňom nasledujúcim po dni jej zverejnenia v zmysle ust. § 5a zákona č. 211/2000 Z. z. o slobodnom prístupe k informáciám v znení neskorších predpisov a ust. § 47a ods. 1 Občianskeho zákonníka.
2. Táto zmluva sa môže meniť len dohodou zmluvných strán v písomnej forme.
3. Právne vzťahy v tejto zmluve neupravené sa riadia ustanoveniami Obchodného zákonníka, Autorského zákona a iných všeobecne záväzných právnych predpisov.
4. Ak zmluvná strana neoznámí druhej zmluvnej strane inú adresu, zmluvné strany komunikujú prostredníctvom adries uvedených v čl. I. tejto zmluvy.
5. Zmluvné strany sa dohodli, že akékoľvek spory týkajúce sa práv a povinností vyplývajúcich z tejto zmluvy budú riešiť primárne mimosúdnu cestou - dohodou.

6. Táto zmluva je vyhotovená v dvoch vyhotoveniach, pričom každá zmluvná strany po jej podpise oboma zmluvnými stranami dostane jedno vyhotovenie.
7. Zmluvné strany vyhlasujú, že táto zmluva plne zodpovedá ich skutočnej vôli, ktorú prejavili slobodne, vážne, určite a zrozumiteľne, bez omylu, bez akéhokoľvek psychického alebo fyzického nátlaku.
8. Zmluvné strany prehlasujú, že si zmluvu prečítali, jej obsahu porozumeli a na znak súhlasu s jej obsahom ju vlastnoručne podpísali.

Prílohami tejto zmluvy sú

- Špecifikácia diela - príloha č. 1
- Grafické vyobrazenie log - príloha č. 2
- Položkový rozpis odplaty - príloha č. 3
- Cenník opráv – príloha č. 4
- Prehlásenie o jedinečnosti – príloha č. 5

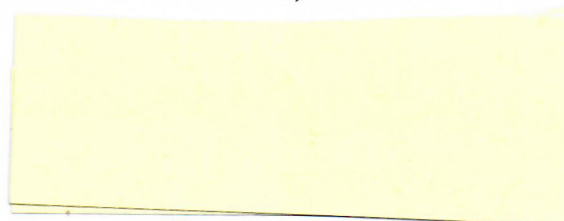
V Bratislave dňa 16.03. 2021

V Bratislave dňa 19.03 2021

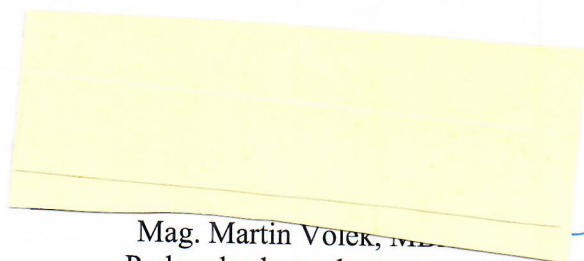


Predseda predstavenstva

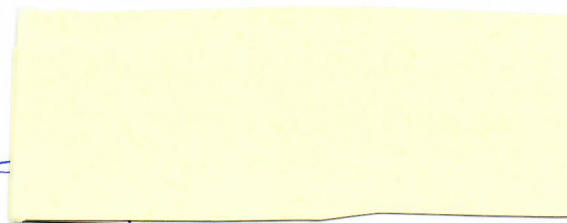
Trnka, n.o.



Petra Pobežalová
Riaditeľka



Mag. Martin Vorek, Mgr.
Podpredseda predstavenstva



Mgr. Art. Karol Trnka
Zakladateľ a autor projektu.

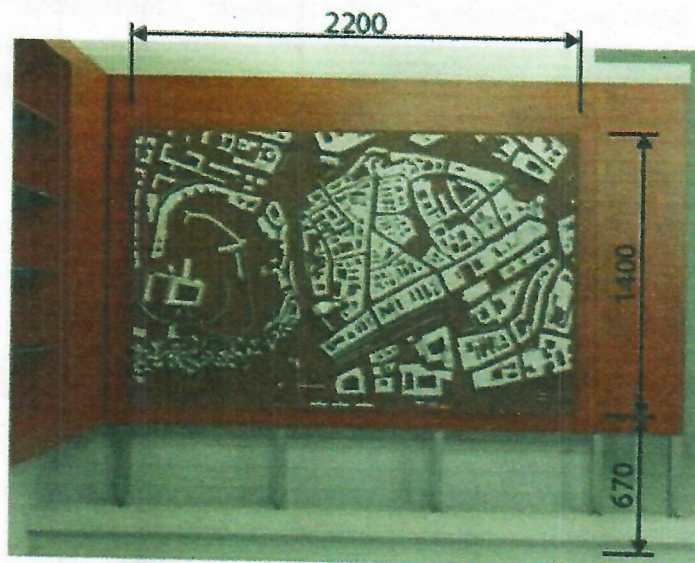
Hovoriaca dotyková 3D mapa a Hovoriace 3D kocky pre nevidiacich



Vizualizácia umiestnenia Hovoriacej 3D mapy (A) a 3 ks Hovoriacich 3D kociek (B) pre nevidiacich v TIC

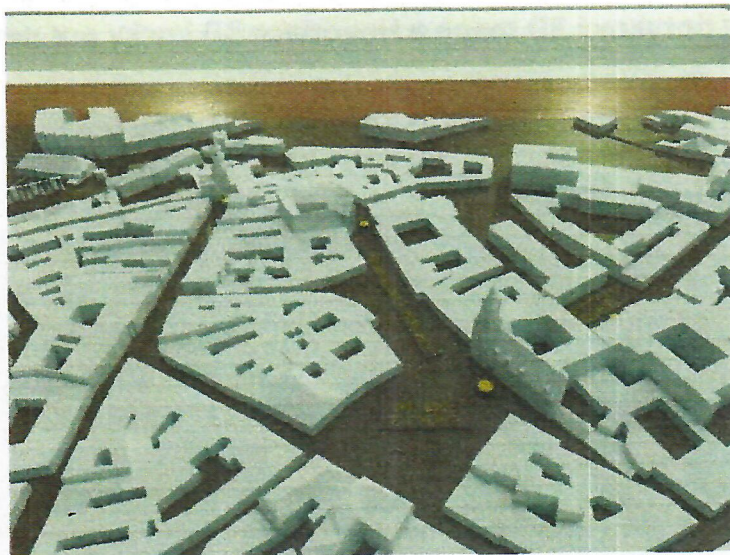
A. Hovoriaca 3D mapa:

Zabezpečenie výroby 1 ks hovoriacej mapy. Ako vidieť na obrazovom návrhu, 3D hovoriaca mapa bude visieť na stene vo výške, ktorá bude komfortná na prehmatávanie. Nevidiaci bude prstami putovať ulicami Bratislavy, pri vymenovaných budovách bude tlačidlo – spínač (detail vizualizácia), ktoré mu po stlačení hlasom oznámi ktorá je to budova a na ktorej kocke sa nachádza. Prehrávanie audiopopisu zabezpečí reproduktor umiestnený na kocke, zabezpečená bude taktiež možnosť pripojenia slúchadiel a ovládanie hlasitosti. Objekty, ktoré sa nezmestia do výseku mapy (Modrý kostol, Synagóga, Grasalkovičov palác), budú naznačené na mape tak, že v ulici smerujúcej k danému objektu bude smerová šípka s označením, že týmto smerom sa nachádza daný objekt, spolu s tlačidlom, po ktorého stlačení zaznie názov objektu a kde sa nachádza na kockách. Základná jazyková verzia bude slovenčina. Jazyková mutácia sa bude dať navoliť pomocou príslušného tlačidla, takým istým systémom ako na hovoriacich kockách. Elektrická energia na napájanie mapy bude zabezpečená pomocou vstavanej nabijateľnej batérie.



hĺbka podkladovej dosky, na ktorej je reliéf mapy je 70 mm

Vizualizácia Hovoriacej 3D mapy a jej rozmerov

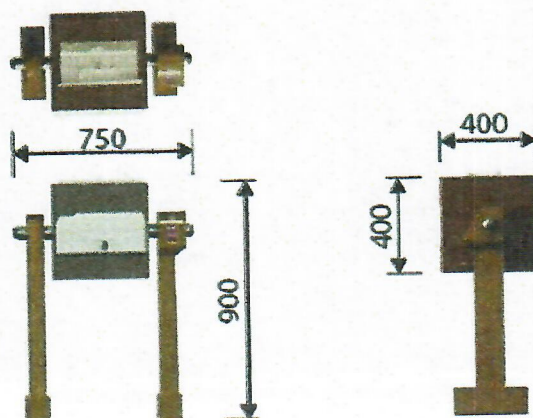


Detail vyhotovenia 3D mapy, tlačidlá a popis v Braillovom písme

Rozsah mapy ako pri vizualizácii: Dunaj - Hrad - Stará budova Slovenskej Národnej Rady - Tesco Kamenné námestie

B. Hovoriace 3D kocky

Zabezpečenie výroby 3ks hovoriacich kociek. Ako vidieť na obrazovom návrhu, 3D hovoriaca kocka na stojane sa bude dať otáčať. Mechanické zariadenie vo vnútri kocky zabezpečí vodorovnú fixáciu 3D reliéfu, aby sa objekt dal prehmatávať prstami nevidiaceho. Reliéfne platne tvoria štyri protiahlé steny zo šiestich stien kocky, rozmer platne je 400 x 400 mm. Na jednej kocke budú vyobrazené 4 pamiatky. 3D reliéf vyhotovený za použitia 3D tlačiarne. V momente fixácie sa samostatne ozve názov 3D reliéfu. Tlačidlo na stojane kocky nevidiacemu umožní spustenie audio popisu o aktuálne vodorovnom objekte zo zoznamu v dĺžke max. 10 minút. Prehrávanie audiopopisu zabezpečí reproduktor umiestnený na kocke, zabezpečená bude taktiež možnosť pripojenia slúchadiel a ovládanie hlasitosti. Základná jazyková verzia bude slovenčina. Jazyková mutácia sa bude dať navoliť pomocou príslušného tlačidla, ktoré stláčaním (pred manipuláciou – otáčaním kocky) umožní výber jazykovej mutácie. Stlačenie: „Slovenčina.“ Ďalšie stlačenie: „Angličtina.“ Ďalšie stlačenie: „Nemčina.“ Ďalšie stlačenie: „Maďarčina.“ Ďalšie stlačenie: „Taliančina.“ Ďalšie stlačenie: „Francúzština.“ Ďalšie stlačenie: „Slovenčina.“ A takto dookola v nekonečnej slučke. SW umožní pridávanie ďalších jazykových mutácií. Elektrická energia na napájanie kociek bude zabezpečená pomocou vstavanej nabíjateľnej batérie v každej kocke.



Vizualizácia a rozmery hovoriacej kocky

Objekty vyobrazené na kockách a na mape:

- | | | |
|--------------------|-------------------------------|--------------------------|
| 1. Michalská brána | 5. Primaciálny palác | 9. Historická budova SND |
| 2. Klarisky | 6. Dóm sv. Martina | 10. Filharmónia - Reduta |
| 3. Mirbachov palác | 7. Modrý kostol | 11. Grasalkovičov palác |
| 4. Stará radnica | 8. Synagóga na Heydukovej ul. | 12. Bratislavský hrad |

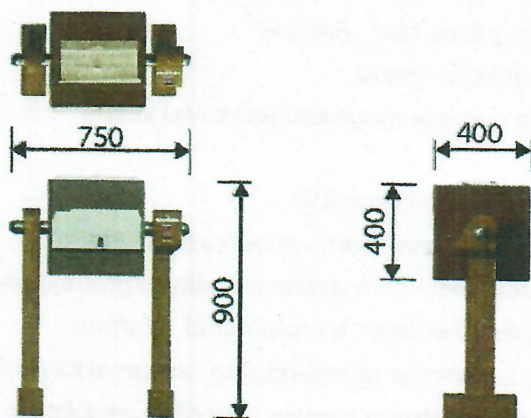
Jazykové mutácie audiopopisov:

1. Slovenský jazyk
2. Anglický jazyk
3. Nemecký jazyk
4. Maďarský jazyk
5. Talianský jazyk
6. Francúzsky jazyk

Technická špecifikácia

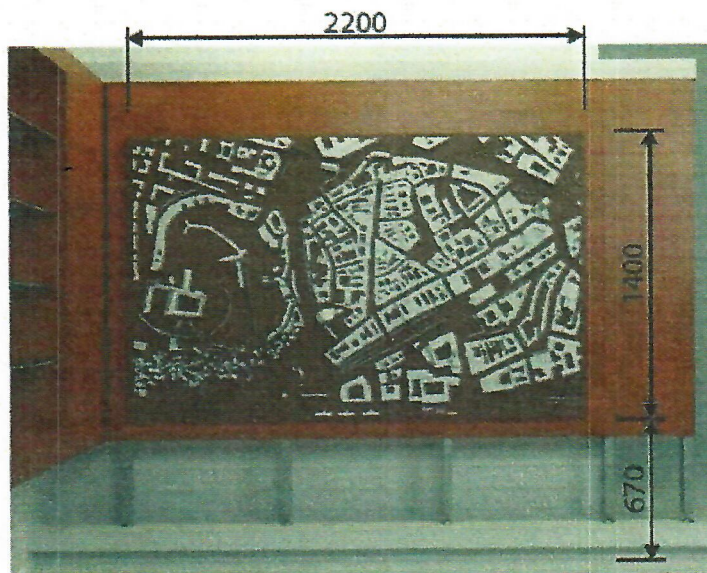
Hovoriace 3D kocky

- konštrukcia – hliník
- povrch – drevo, plast
- rozmery – 900 mm x 750 mm x 400 mm (v x š x h)
- rozmer 3D reliéfnej platne – 400 mm x 400mm



Hovoriaca 3D mapa

- konštrukcia – hliník
- povrch – plast
- rozmery – 1400 mm x 2200 mm x 70 mm (v x š x h)
- názvy ulíc v Braillovom písme
- tlačidlá – na prehratie názvu budovy a umiestnenia na hovoriacej 3D kocke



hĺbka podkladovej dosky, na ktorej je reliéf mapy je 70 mm

Prehrávacie zariadenie hovoriacich 3D kociek a hovoriacej 3D mapy :

- obal prehrávacieho zariadenia zhotovený z plastu
- spustenie prehrávania - okrúhle tlačidlo so zodpovedajúcim symbolom
- pod tlačidlom v Braillovom písme text „Prehraj“
- 1,3" displej zobrazujúci jazykovú verziu
- tlačidlá na oboch stranách displeja na zmenu jazykovej verzie
- mriežka pre reproduktor
- reproduktor - rozmer 40 x 70 mm výkon 5W
- koliesko ovládania hlasitosti – pravá strana mriežky reproduktora
- konektor na zapojenie slúchadiel - ľavá strana mriežky reproduktora – tzv. malý jack bežne používaný na pripojenie slúchadiel napr. k mobilnému telefónu
- po zasunutí slúchadiel do konektora sa reproduktor automaticky odpojí
- napájanie zariadenia prostredníctvom batérie - Li-pol akumulátor s napätím 3,7 V a kapacitou 1200mAh s integrovaným ochranným čipom proti prebitiu počas nabíjania (ochrana pred explodovaním). Predpokladaná výdrž batérie pri bežnom používaní je zhruba 24 hodín. Zariadenie bude mať aj vypínač, čím sa bude dať výdrž batérie predĺžiť. Batériu je možné dobíjať aj pri vypnutom zariadení.
- Nabíjanie batérie – 5V adaptér s koncovkou mikro USB

Vzhľadom na zvolený spôsob napájania nie je nutná elektrická revízia, keďže ide o krytie s dvojitou ochranou a ide o napájanie nízkym napätím.

Vyhotovil: Karol Trnka, TRNKA n.o.



Karol Trnka
Trnka, n.o.


Trnka, n.o.
Jašíkova 9, Bratislava 821 03

IČO: 45737037
DIČ: 202399081

Príloha 2: Grafické vyobrazenie log

Logo BTB:



Logom MDaV SR:



Logo Trnka n.o.:



Veta realizované s podporou...:

Realizované s finančnou podporou Ministerstva dopravy a výstavby Slovenskej republiky.

Priloha č. 3.

Cenová ponuka Hovoriaca 3D mapa a Hovoriace 3D kocky

KOCKA 1.

Vyhotovenie 3D digitálny model 4 objekty - cena za 1 ks digitálneho modelu - 400 €
4 objekty zdarma z databázy Trnka n. o.

Mirbachov palác - poskytnutá zľava 100%	0,00 €
Primaciálny palác - poskytnutá zľava 100%	0,00 €
Stará radnica - poskytnutá zľava 100%	0,00 €
Michalská brána - poskytnutá zľava 100%	0,00 €
Tlač, výroba, montáž, audio spracovanie, produkcia	3 650,00 €
SPOLU	3 650,00 €

KOCKA 2.

Vyhotovenie 3D digitálny model 4 objekty - cena za 1 ks digitálneho modelu - 400 €
1 objekt zdarma z databázy Trnka n. o.

Klarisky - poskytnutá zľava 100 %	0,00 €
Modrý kostolík	400,00 €
Dóm Sv. Martina	400,00 €
Synagóga na Heydukovej	400,00 €
Tlač, výroba, montáž, audio spracovanie, produkcia	3 650,00 €
SPOLU	4 850,00 €

KOCKA 3.

Vyhotovenie 3D digitálny model 4 objekty - cena za 1 ks digitálneho modelu - 400 €

SND hist. budova	400,00 €
Slovenská filharmónia - Reduta	400,00 €
Grasalkovičov palác	400,00 €
Bratislavský hrad	400,00 €
Tlač, výroba, montáž, audio spracovanie, produkcia	3 650,00 €
SPOLU	5 250,00 €

MAPA

3D digitálny model mapy	400,00 €
Tlač, výroba, montáž, audio spracovanie, produkcia	830,00 €
SPOLU	1 230,00 €

Cena KOCKA 1. 2. 3. + Mapa Bratislava spolu:	14 980,00 €
---	--------------------

Cena opráv	
Elektronika	
Cena súčiastky - x	x
oprava	52 €

Tlač 3 D reliéfnej platne	95 €
Výmena reliéfu	52 €
SPOLU	147 €

Ceny sú uvedené v rátane DPH

Vyhotovil Karol Trnka, Trnka n.o.

Trnka, n.o.
Jašíkova 9, Bratislava 821 03

ICO: 45737037
DIČ: 202339908

Čiarka a podpis

Príloha č. 4

**Cenovy opráv Hovoriacich 3D kockiek a Hovoriacej 3D mapy
Jazykové verzie Ruský jazyk Španielsky jazyk**

Výmena/oprava elektronických súčastí

Cena súčiastky na základe reálnej ceny	x €
Doprava, cena práce	52 €
SPOLU	x + 52 €

Tlač a výmena reliéfnych platní

Tlač 3D reliéfnej platne	95 €
Materiál na tlač 1ks reliéfnej platne	20 €
Doprava, cena práce	52 €
SPOLU	167 €

Jazykové verzie

Preklad Ruský jazyk - 23 strán = 1 kocka x 3 = 69 x 15 € normostrana = 1035	1 035 €
audio spracovanie a inštalácia súboru	300 €
SPOLU	1 335 €

Preklad Špan. jazyk - 23 strán = 1 kocka x 3 = 69 x 15 € normostrana = 1035	1 035 €
audio spracovanie a inštalácia súboru	300 €
SPOLU	1 335 €

Iné (exotické) jazyky - podľa ceny prekladovej normostrany	x
audio spracovanie a inštalácia súboru	300 €
SPOLU	x + 300 €

Ceny sú uvedené bez DPH. Trnka, n.o. nie je platcom DPH.

Vyhotovil Karol Trnka, Trnka n.o.

pečiatka a podpis

Trnka, n.o.
Jašíkova 9, Bratislava 821 03

ICO: 45737037
DIČ: 2023399081

**VEC: Prehlásenie o jedinečnosti**

Trnka, n.o. so sídlom Jašíkova 9, 821 03 Bratislava, IČO: 47 737 037 je neziskovou organizáciou, ktorej cieľom je tvorba, rozvoj, ochrana, obnova a prezentácia duchovných a kultúrnych hodnôt Bratislavy so zameraním aj na nevidiacich a slabozrakých.

Trnka, n.o. má bohaté skúsenosti pri obohacovaní kultúrneho života handicapovaných. Realizovala projekty ktorých stručný súhrn nájdete na www.trnka.biz Priložené referencie sú dôkazom o našich odborných skúsenostiach a sú potvrdením šírky záberu tém našej práce v prospech handicapovaných.

1. Univerzita Komenského – Pedagogická fakulta – Katedra špeciálnej pedagogiky
A. Referencia ku „Tubletu“ pomôcka na nácvik čítania a písania Braillovho písma.
B. Vyjadrenie ku audio - taktilným knihám
2. Univerzita Palackého v Olomouci – Pedagogická fakulta posudok ku „Tubletu.“
3. Rehabilitačné stredisko pre zrakovo postihnutých v Levoči – vyjadrenie ku „Tubletu.“
4. Pozvánka na Výstavu do Technického múzea v Brne – Zahraničná prezentácia - vernisáž Trnka n. o. (Tublet a Hovoriaca dotyková kniha Stará Ľubovňa)

Trnka, n.o. rozpracovala ideový návrh a technický koncept tvorby autorského diela - hovoriacej mapy a hovoriacich kociek, ktorého súčasťou je plán historického Starého Mesta v Bratislave a znázorňuje aj vymenované pamiatky v historickom centre Bratislavy. Trnka, n.o. je oprávnená toto dielo na základe vlastných podkladov a s vlastným know-how vytvoriť a udeliť oprávnenie na jeho použitie v zmysle autorského zákona. Za projekt a koordináciu prác na realizácii je zodpovedný Mgr. Art. Karol Trnka.


Trnka, n.o.
Jašíkova 9, Bratislava 821 03

IČO: 45737037
DIČ: 2023399081

Trnka, n.o.
Petra Pobežalová, riaditeľka