

KÚPNA ZMLUVA
uzavretá podľa § 409 a nasl. Obchodného zákonníka

Článok 1.
Zmluvné strany

Objednávateľ: Bratislavská organizácia cestovného ruchu (BTB)
Sídlo: Primaciálne nám. 1, 814 99 BRATISLAVA
IČO: 42259088
DIČ: 2023399455
IČ DPH: SK 2023399455
Registrácia: Ministerstvo dopravy a výstavby SR
č. registrácie: 28351/2011/SCR a 16789/2012/SCR
Bank. spoj.: ČSOB, a.s.
Č. ú.: SK72 7500 0000 0040 1620 6829 – dotačný účet
SK83 7500 0000 0040 1524 0996 – členský účet
v mene ktorého koná Ing. Vladimír Grežo, predseda predstavenstva
Mag. Martin Volek, MBA, PhD., podpredseda predstavenstva

(ďalej ako „objednávateľ“)
a

Zhotoviteľ: mmcité sk s.r.o.
Sídlo: Brnianska 2, 911 05 Trenčín
Bank. spoj.: ČSOB, a. s. pobočka Trenčín
Č. ú.: SK70 7500 0000 0003 1146 0063
IČO: 36320854
DIČ: 2020178820
IČ DPH: SK2020178820
v mene ktorého koná Ing. Aleš Bakoš, konateľ
(ďalej ako „zhotoviteľ“)

Článok 2.
Preambula

Objednávateľ je oblastnou organizáciou cestovného ruchu - právnickou osobou založenou podľa § 13 a nasl. zákona č. 91/2010 Z. z. o podpore cestovného ruchu v znení neskorších predpisov na podporu a vytváranie podmienok na rozvoj cestovného ruchu s cieľom vybudovať z Bratislavy významnú a medzinárodne renomovanú destináciu cestovného ruchu.

Objednávateľ sa plánuje v spolupráci s Hlavným mesto SR Bratislava podieľať na vybudovaní, obnove a doplnení turistickej infraštruktúry, mestského mobiliáru v napojení na „Revitalizáciu verejného priestoru Pod stanicou – Štefanovičová – Šancová ulica“ a za týmto účelom má záujem o dodanie mobiliáru, ktorý je predmetom plnenia v zmysle tejto zmluvy.

Dodávateľ bol objednávatel'om identifikovaný ako úspešný uchádzač verejného obstarávania podľa § 6 zákona č. 343/2015 Z. z. o verejnom obstarávaní a o zmene a doplnení niektorých zákonov v znení neskorších predpisov na zabezpečenie Revitalizácie verejného priestoru Pod



stanicou – mobiliár - 1.časť zákazky: Lavičky, 2. časť zákazky: Bratislavský mobiliár, 3. časť zákazky: Antikorové popolníky.

V zmysle § 29 zákona č. 91/2010 Z.z. poskytuje Ministerstvo dopravy a výstavby SR oblastným organizáciám cestovného ruchu nenárokovateľnú dotáciu na realizáciu aktivít na podporu rozvoja cestovného ruchu v destinácii, na tvorbu a podporu produktov cestovného ruchu. Predmet tejto zmluvy objednávateľ realizuje s finančnou podporou Ministerstva dopravy a výstavby Slovenskej republiky.

Článok 3. Predmet zmluvy

Predmetom tejto zmluvy je záväzok zhotoviteľa zabezpečiť objednávateľovi

- a) Parková lavička bez operadla 2 ks
- b) Parková lavička s operadlom 3 ks
- c) EVK175 Kôš na triedenie odpadu s tromi nádobami 5 ks
- d) EVS110 Stojan na bicykle 10 ks
- e) Antikorové popolníky 5 ks

(ďalej spolu ako „predmet plnenia“).

Blížšia špecifikácia predmetu plnenia je obsiahnutá v prílohe č. 1. k tejto zmluve.

Článok 4. Práva a povinnosti zhotoviteľa

1. Zhotoviteľ sa zaväzuje, že na základe tejto zmluvy dodá objednávateľovi predmet plnenia **do 31. 3 .2022**. Miestom dodania je Bratislava, konkrétne miesto oznámi objednávateľ zhotoviteľovi najneskôr do 10. 3. 2022.
2. Zhotoviteľ bude pri plnení tejto zmluvy postupovať s odbornou starostlivosťou, bude dodržiavať všeobecne záväzné právne predpisy, požiadavky objednávateľa a ustanovenia tejto zmluvy. Predmet plnenia musí byť dostatočne odolný voči vandalizmu a nepriaznivým poveternostným podmienkam.
3. Zmluvné strany sa dohodli, že objednávateľ je oprávnený proces dodania predmetu plnenia monitorovať a pripomienkovať. Zhotoviteľ je povinný poskytnúť objednávateľovi súčinnosť a prípadné objednávateľove pripomienky zohľadniť pri zhotovení a dodaní predmetu plnenia. Objávateľ je oprávnený dodávku predmetu odmietnuť v prípade, ak nebudú akceptované jeho pripomienky, ktoré boli písomne vznesené pred odovzdaním predmetu plnenia.
4. Predmet plnenia dodaný na základe tejto zmluvy nemá charakter autorských diel. Objávateľ sa stáva vlastníkom predmetu plnenia dňom jeho protokolárneho odovzdania.
5. Zhotoviteľ poskytuje na predmet plnenia záruku 2 roky od ich protokolárneho dodania.

Článok 5. Povinnosti objednávateľa

1. Objednávateľ je povinný písomne oznámiť zhotoviteľovi všetky požiadavky na predmet plnenia a dodať podklady potrebné k vyhotoveniu predmetu plnenia.
2. Objednávateľ je povinný poskytnúť zhotoviteľovi súčinnosť nevyhnutnú pre dodanie predmetu plnenia.
3. Objednávateľ je povinný oznámiť zhotoviteľovi svoje výhrady, príp. požiadavky na opravu alebo úpravu predmetu plnenia. Zhotoviteľ je povinný vytknuté nedostatky odstrániť bez zbytočného odkladu, najneskôr do 48 hodín, ak sa zmluvné strany nedohodnú na inej lehote.
4. Ak má predmet plnenia vady môže objednávateľ od zmluvy odstúpiť, len ak zhotoviteľ vady neodstránil v dodatočnej lehote, ktorú mu objednávateľ na tento účel poskytne.
5. Objednávateľ je povinný zaplatiť zhotoviteľovi dohodnutú odmenu za dodanie predmetu plnenia za podmienok uvedených v tejto zmluve.
6. Objednávateľ berie na vedomie, že predmetom plnenia sú prvky mestského mobiliára, ktoré majú svoj typický dizajn, ktorého autormi a majiteľmi sú Mgr. A. Radek Hegmon a Mgr. A. David Karásek, pričom tento dizajn je chránený právom k dizajnu a tiež autorským právom v zmysle príslušných európskych a slovenských právnych predpisov a majitelia majú výlučné právo na jeho používanie a na zabránenie jeho používania akejkoľvek tretej strane, ktorá nemá ich súhlas.
7. Objednávateľ berie na vedomie, že dizajny prvkov mestského mobiliára sú zapísané ako chránené dizajny, v dôsledku čoho sa na ne vzťahuje špeciálna právna ochrana dizajnov Európskeho spoločenstva.
8. Objednávateľ sa zaväzuje rešpektovať uvedenú právnu ochranu dizajnu výrobkov zhotoviteľa a zdržať sa akéhokoľvek konania, ktoré by zasahovalo do práv majiteľov dizajnu vyplývajúcich z právnej ochrany dizajnu výrobkov zhotoviteľa.

Článok 6. Prevzatie plnenia

1. Odovzdanie a prevzatie predmetu plnenia bude potvrdené v protokole o odovzdaní a prevzatí predmetu plnenia (ďalej len „protokol“), ktorý podpíšu oprávnení zástupcovia oboch zmluvných strán.

Článok 7. Cena

1. Zmluvné strany sa dohodli na cene za predmet plnenia v zmysle čl. 3. tejto zmluvy v sume **13.664,57 EUR bez DPH (slovom trinásťtisícšesťstošesťdesiatštyri EUR päťdesiatsedem centov)**, a teda **16.397,48 EUR s DPH. Zhotoviteľ je platca DPH.** Cena zahŕňa odplatu za dodanie predmetu plnenia na základe tejto zmluvy ako aj náhradu

všetkých nákladov zhotoviteľa, ktoré mu vzniknú v súvislosti plnením tejto zmluvy. Cenová ponuka zhotoviteľa tvorí prílohu č. 2 k tejto zmluve.

2. Zmluvné strany sa dohodli, že zhotoviteľ bude fakturovať cenu za predmet plnenia po protokolárnom dodaní predmetu plnenia objednávateľovi s lehotou splatnosti 30 dní od doručenia faktúry objednávateľovi. Súčasťou faktúry musí byť odovzdávací protokol podpísaný objednávateľom a zhotoviteľom. Zhotoviteľ je oprávnený fakturovať len skutočne dodaný predmet zmluvy v skutočne dodanom rozsahu podľa tejto zmluvy. Odmena bude zhotoviteľovi zaplatená až po odstránení všetkých prípadných väd predmetu plnenia.
3. Pokiaľ bude faktúra zhotoviteľa nesprávna alebo neúplná, najmä pokiaľ nebude obsahovať náležitosti dohodnuté v tejto zmluve alebo vyplývajúce zo všeobecne záväzných právnych predpisov, objednávateľ je oprávnený vrátiť faktúru zhotoviteľovi na prepracovanie. Lehota splatnosti faktúry v takom prípade plynie až od doručenia opravenej faktúry objednávateľovi.
4. Ak sa objednávateľ dostane do omeškania so zaplatením faktúry, je zhotoviteľ oprávnený požadovať od neho zaplatenie zákonom stanoveného úroku z omeškania.
5. Ak sa zhotoviteľ dostane do omeškania s odovzdaním predmetu plnenia, a ak sa zmluvné strany nedohodnú inak, je povinný zaplatiť objednávateľovi zmluvnú pokutu vo výške 0,05 % ceny predmetu plnenia, a to za každý deň omeškania.

Článok 8. Odstúpenie od zmluvy

1. Objednávateľ je oprávnený od tejto zmluvy odstúpiť, ak má predmet plnenia vady alebo ak je zhotoviteľ v omeškaní s dodaním predmetu plnenia napriek písomnej výzve objednávateľa o viac ako 5 dní odo dňa doručenia výzvy na odstránenie väd alebo omeškania.
2. V prípade odstúpenia od zmluvy táto zaniká momentom doručenia písomného oznámenia o odstúpení druhej zmluvnej strane.
3. Odstúpenie od zmluvy nezbavuje objednávateľa povinnosti uhradiť už realizované a objednávateľom prevzaté časti predmetu plnenia.

Článok 9. Záverečné ustanovenia

1. Vzťahy neupravené touto zmluvou sa riadia príslušnými ustanoveniami právneho poriadku Slovenskej republiky. Zmluvné strany sú povinné pri spracovaní osobných údajov získaných v súvislosti plnením tejto zmluvy postupovať v zmysle GDPR.
2. Túto zmluvu je možné meniť len vo forme písomného dodatku po vzájomnej dohode zmluvných strán.
3. Neoddeliteľnou súčasťou tejto zmluvy je:
Príloha č. 1 – Špecifikácia predmetu plnenia,

Príloha č. 2a, 2b, 2c – Cenová ponuka.

4. Zmluva nadobúda platnosť dňom jej podpisu oboma zmluvnými stranami a účinnosť v deň po dni jej zverejnenia v zmysle § 47a ods. 1 zákona č. 40/1964 Zb. Občiansky zákonník v znení neskorších predpisov.
5. Táto zmluva je vyhotovená v dvoch rovnopisoch, po jednom pre každú zmluvnú stranu.
6. Zmluvné strany vyhlasujú, že si túto zmluvu prečítali, jej obsahu porozumeli a na znak toho, že zodpovedá ich skutočnej a slobodnej vôli, ju podpísali.

V Bratislave dňa 20.1.2022

V Trenčíne dňa 22.02.2022

Objednávateľ:

Bratislavská organizácia

Ing. Vladimír Grežo,
predseda predstavenstva

Mag. Martin Vojtek, MBA, PhD.,
podpredseda predstavenstva

Zhotoviteľ:

mmcité
mmcité sk s.r.o.
911 05 Trenčín
Slovensko
IČO 36320854
IČ DPH SK2020

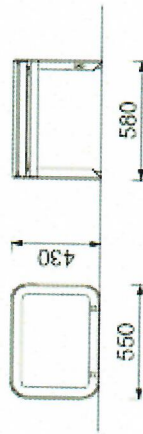
Ing. Aleš Bakoš, konateľ

1 - 2

Lavička bez operadla, dĺžky 0,6 m

- Charakter konštrukcie:** odliatky zo zliatiny hliníku spojené drevenými lamelami pomocou skrutkových spojov z nerez
- Povrchová úprava:** odliatky bočnic sú ošetrené práškovým vypaľovaným lakom hrúbky 70 µm
- Nosná kostra:** odliatky zo zliatiny hliníku
- Sedák:** 9 lamiel z agátového dreva bez povrchovej úpravy s hustotou 750kg/m³ obdĺžnikového prierezu 30x40 mm, dĺžky 560 mm
- Farebnosť:** 4 oblé lamely z agátového dreva obdĺžnikového prierezu 32x40 mm, dĺžky 560 mm
- Kotvenie:** odliene polyesterových práškových lakov v jemnej štruktúre mat
- Hmotnosť:** kotvenie pod dlažbu do betónového základu pomocou závitových tyčí M8
14 kg

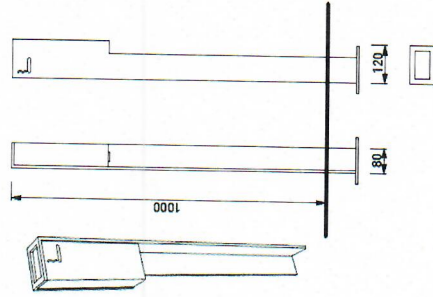
Ilustračný obrázok :



Popolník na ocelovom stípiku, objem nádoby 2 l.

Charakter konštrukcie:	Zváraná ocelová konštrukcia z L profilu s nerezovou schránkou na popol
Povrchová úprava:	ocelová konštrukcia je opatrená vrstvou zinku o vrstve 50 µm a práškovým vypaľovaným lakom o vrstve 70 µm
Nosná kostra:	Zváranec z L profilov 80x80x8 mm a výpalkov z ocelového plechu hrúbky 5 a 8 mm, celková výška 1100mm
Opláštenie:	Schránka popolníka je z nerezového plechu hrúbky 1,5 a 3 mm.
Vybavenie:	nerezový zhášač cigariet a zámok s trojhranom 9mm
Vnútornej nádoba:	bez vnútornej nádoby
Farebnosť:	Polyesterové práškové laky v jemnej štruktúre mat
Kotvenie:	Kotvenie pod dlažbu alebo v ztuhnutom teréne do betónového základu závitových tyčí M16
Hmotnosť:	15 kg

Ilustračný obrázok:

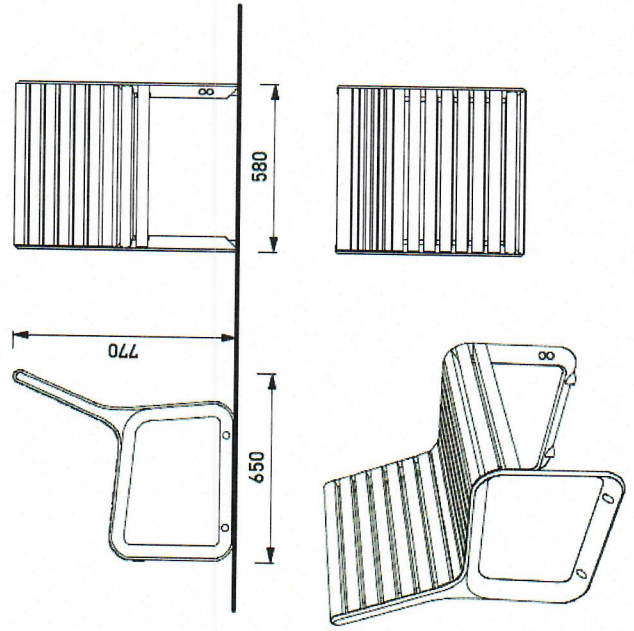


Handwritten signature or initials.

Lavička bez operadla, dĺžky 0,6 m

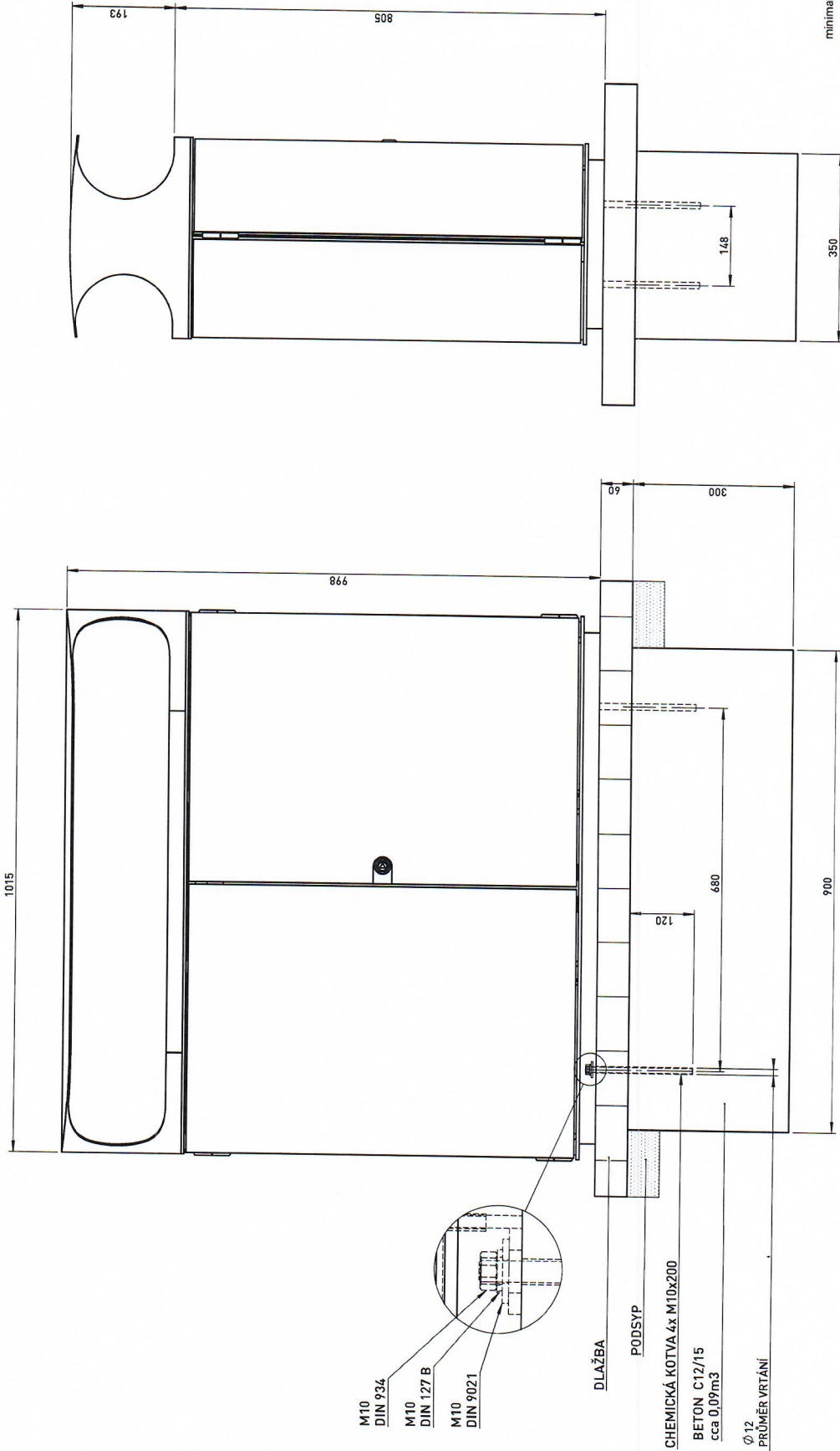
- Charakter konštrukcie:** odliatky zo zliatiny hliníku spojené drevenými lamelami pomocou skrutkových spojov z nereze
- Povrchová úprava:** odliatky bočnic sú ošetrené práškovým vypaľovaným lakom hrúbky 70 µm
- Nosná kostra:** odliatky zo zliatiny hliníku
- Sedák:** 8 lamiel z agátového dreva bez povrchovej úpravy s hustotou 750kg/m³ obdĺžnikového prierezu 30x40 mm, dĺžky 560 mm
- Operadlo:** 2 oblé lamely z agátového dreva obdĺžnikového prierezu 32x40 mm, dĺžky 560 mm
6 lamiel z agátového dreva obdĺžnikového prierezu (30x40 mm) dĺžky 560 mm
1 lamela z agátového dreva obdĺžnikového prierezu (30x45 mm) dĺžky 560 mm
- Farebnosť:** odtiene polyesterových práškových lakov v jemnej štruktúre mat
- Kotvenie:** kotvenie pod dlažbu do betónového základu pomocou závitových tyčí M8
- Hmotnosť:** 18 kg

Ilustračný obrázok :



2h

EVK 715



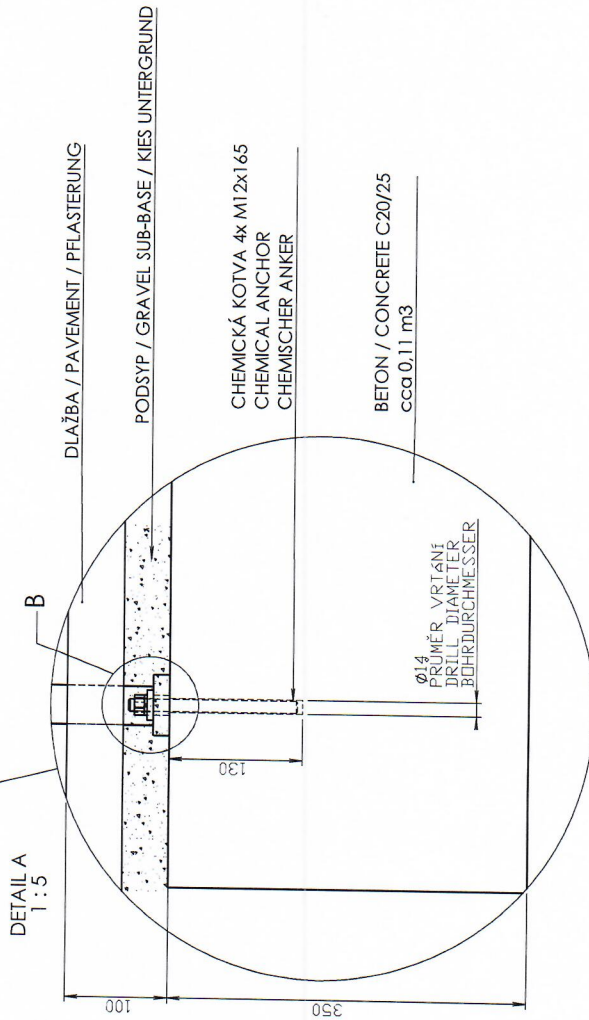
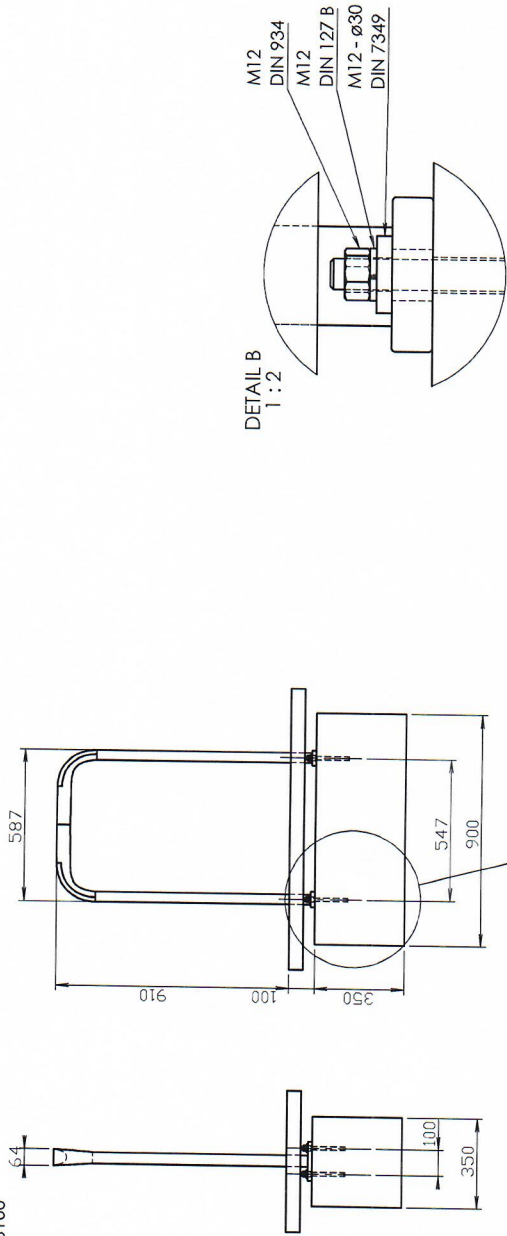
minimal load-bearing capacity of the soil 150kPa

KOŠ EVO - EVK 715

All rights reserved. Protection of industrial design.

Rozměry výrobků mají informativní charakter. Výrobce si vyhrazuje právo na změnu technické specifikace bez předchozího upozornění. Rozměry spodní stavby a způsob osazení výrobku jsou závazné. Minimální únosnost základové puvy 150kPa. Rozměry kotvy základové puvy 150kPa. Rozměry kotvy základové puvy 150kPa. Rozměry kotvy základové puvy 150kPa. Rozměry kotvy základové puvy 150kPa. Rozměry kotvy základové puvy 150kPa.
 All product sizes have an informational character. The manufacturer reserves the right to change technical specifications at any time without previous warning. The size of foundation baseplate and the method of mounting of the product are imperative. Minimal load-bearing capacity of the soil 150kPa. Anchor spacing measure out by measurements of supplied product.
 Die Abmessungen der Produkte sind informativ. Der Hersteller behält sich das Recht vor, Änderungen in den technischen Spezifikationen vorzunehmen. Die Abmessungen der Fundamentplatte und die Montageart sind verbindlich. Minimaltragfähigkeit des Baugrundes 150 kPa. Ankerabstand gemäß der geleiteten Produktabmessungen dimensionieren.
 Dimensions des produits sont à titre informatif seulement. Le fabricant se réserve le droit de modifier les spécifications techniques sans préavis. Dimensions des fondations sont impératives. Mesures d'écartement dimensionnelles à partir des dimensions du produit livré.
 Las dimensiones de los productos tienen carácter informativo. El fabricante se reserva el derecho de cambio de la especificación técnica en aviso previo. Tanto las dimensiones de la base de cimentación como el sistema de fijación son imperativos. Capacidad portante mínima del suelo 150kPa. Hay que medir el espaciamiento de anclajes según las dimensiones del producto suministrado.

EVS 100



DATE: 19.6.2018 V: 01
minimal load-bearing capacity of the soil 150kPa

EVS - EVO

All rights reserved. Protection of industrial design.

Rozměry výrobků mají informativní charakter. Výrobce si vyhrazuje právo na změny technické specifikace bez předchozího upozornění. Rozměry spodní stěny a zřeteb obou výrobků jsou závazné. Minimální únosnost základové půdy 150kPa. Roztěče kotvy rozřešovat dle rozměru dodaného výrobku.
 All product sizes have an informative character. The producer reserves the right to amend the technical specifications without prior notice. The dimensions of the bottom wall and the ribs of both products are binding. Minimum load-bearing capacity of the soil 150kPa. Anchor spacing measure out by measurements of supplied product.
 Die Abmessungen der Produkte sind informativ. Der Hersteller behält sich das Recht an Änderungen der technischen Spezifikationen vor ohne vorherige Ankündigung.
 Les dimensions des produits sont à titre informatif seulement. Le fabricant se réserve le droit de modifier les spécifications techniques sans préavis. Dimensions des fondations et manivelle de l'implantation du produit sont obligatoires. La capacité portante du sol est 150 kPa. Ankenabstand gemäß der gelieferten Produktabmessungen dimensionieren.
 Las dimensiones de los productos tienen carácter informativo. El fabricante se reserva el derecho de cambio de la especificación técnica sin aviso previo. Tanto las dimensiones de las bases de cimentación como el sistema de fijación son inalterables. Capacidad portante mínima del suelo 150kPa. Hay que medir el espaciamiento de anclas según las dimensiones del producto suministrado.

Handwritten signature

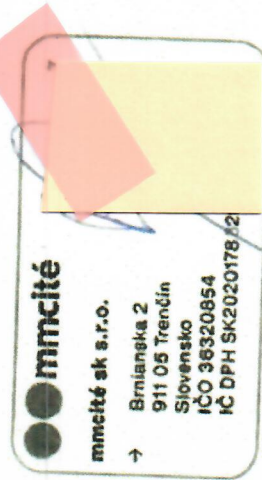
Názov verejného obstarávania:						
Revitalizácia verejného priestoru Pod stanicou - mobiliár						
II. časť zákazky - Bratislavský mobiliár						
Adresa uchádzača: mmcité sk s.r.o., Brnianska 2, 911 05 Trenčín						
Tel. č.: +421 908 737 733						
e-mail: l.konecna@mmcite.sk						
IČO: 36320854						
DIČ / IČ DPH: 2020178820 / SK2020178820						
Predbežná cena za dodanie predmetu zákazky (cena za dodanie, bez inštalácie)						
Názov	Počet ks	Jednotková cena (EUR bez DPH)	DPH 20%, (EUR)	Jednotková cena (EUR s DPH)	Cena za počet ks (EUR bez DPH)	Cena za počet ks (EUR s DPH)
MOBILIÁR						
EVK175 Kôš na triedenie odpadu s tromi nádobami	5	1 680,37	336,07	2 016,44	8 401,85	10 082,22
EVS110 Stojan na bicykle	10	302,92	60,58	363,50	3 029,20	3 635,04
CENA CELKOM					11 431,05	13 717,26

Dátum: 13.12.2021

Miesto podpisu: Trenčín

Meno osoby, oprávnenej konať za uchádzača: Ing. Aleš Bakoš, konateľ

Podpis:



Handwritten signature

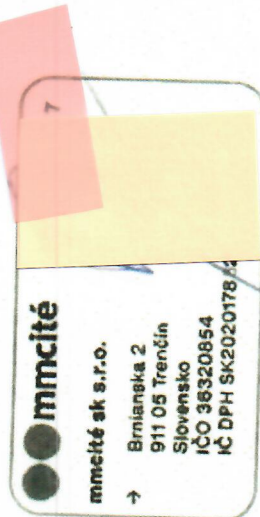
Názov verejného obstarávania:						
Revitalizácia verejného priestoru Pod stanicou - mobiliár						
I. časť zákazky - Lavičky						
Adresa uchádzača: mmcité sk s.r.o., Brnianska 2, 911 05 Trenčín						
Tel. č.: +421 908 737 733						
e-mail: i.konecna@mmcite.sk						
IČO: 36320854						
DiČ / IČ DPH: 2020178820 / SK2020178820						
Predbežná cena za dodanie predmetu zákazky (cena za dodanie, bez inštalácie)						
Názov	Počet ks	Jednotková cena (EUR bez DPH)	DPH 20%, (EUR)	Jednotková cena (EUR s DPH)	Cena za počet ks (EUR bez DPH)	Cena za počet ks (EUR s DPH)
MOBILIÁR						
Parková lavička bez operadla	2	198,46	39,69	238,15	396,92	476,30
Parková lavička s operadlom	3	289,20	57,84	347,04	867,60	1 041,12
CENA CELKOM					1 264,52	1 517,42

Dátum: 13.12.2021

Miesto podpisu: Trenčín

Meno osoby, oprávnenej konať za uchádzača: Ing. Aleš Bakoš, konateľ

Podpis:



Handwritten signature or mark.

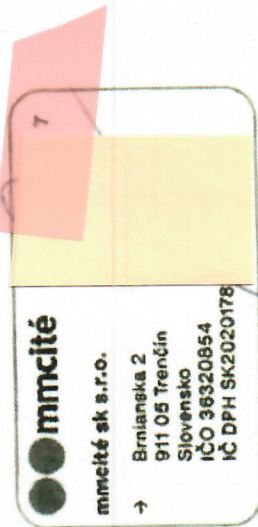
Názov verejného obstarávania:						
Revitalizácia verejného priestoru Pod stanicou - mobiliár						
III. časť zákazky - Antikorové popolníky						
Adresa uchádzača: mmcité sk s.r.o., Brnianska 2, 911 05 Trenčín						
Tel. č.: +421 908 737 733						
e-mail: l.konecna@mmcite.sk						
IČO: 36320854						
DIČ / IČ DPH: 2020178820 / SK2020178820						
Predbežná cena za dodanie predmetu zákazky (cena za dodanie, bez inštalácie)						
Názov	Počet ks	Jednotková cena (EUR bez DPH)	DPH 20% (EUR)	Jednotková cena (EUR s DPH)	Cena za počet ks (EUR bez DPH)	Cena za počet ks (EUR s DPH)
MOBILIÁR						
Antikorové popolníky	5	193,80	38,76	232,56	969,00	1 162,80
CENA CELKOM					969,00	1 162,80

Dátum: 13.12.2021

Miesto podpisu: Trenčín

Meno osoby, oprávnenej konať za uchádzača: Ing. Aleš Bakoš, konateľ

Podpis:



Handwritten signature or mark.